




Onderwerp <i>Sujet</i>	Differentieelstroominrichtingen in huishoudelijke elektrische LS-installaties
Wetgeving - voorschrift - relatie <i>Législation - prescription relation</i>	AREI
Trefwoorden <i>Mots clef</i>	differentieelstroominrichting - huishoudelijke installatie
Vraag - Omschrijving onderwerp <i>Question - Description sujet</i>	
Welke elektrische kenmerken gelden voor differentieelstroominrichtingen in huishoudelijke LS-installaties en welke opstellingen zijn toegestaan ?	
Antwoord - argumentatie <i>Réponse - argumentation</i>	
1. Elektrische kenmerken vanuit het AREI	
<u>Standaard installaties</u>	
art. 85	<u>Automatische differentieelstroominrichtingen</u>
art. 85.02	- DSI van het type A in huishoudelijke lokalen 
art. 85.12	- Test van de DSI (correcte aansluiting van testknop & goede werking)
art. 86.07	<u>Algemene hoofddifferentieelstroominrichting</u> - ten minste één automatische DSI in het begin van de installatie - aanspreekstroom van ten hoogste 300mA (aardspreidingsweerstand $\leq 30 \Omega$)
art. 248.02	- algemene scheidingsschakelaar op hoofdverdeelbord met nominale stroomsterkte min 40A - nominale stroomsterkte aangepast aan de stroomopwaartse teller-automaat
art. 251.05	- weerstaan min. aan I^2t van 22,5kA ² s bij een stroom van 3000A - met specifieke identificatie $\leq 40A$ of via aanduiding conform door Koning gehom. norm NBN EN 61008 <u>3000</u>
art. 86.07	in- en uitgangsklemmen ongenaakbaar gemaakt door gepaste maatregelen <u>Opm.</u> : MB 04.12.2006 art. 2 6.2. vraagt enkel de bevestiging van de verzegeling van de ingangsklemmen
art. 86.08	<u>Bijkomende grote (30mA) of zeer grote gevoeligheid (10mA)</u> - stroomkringen van stortbadzalen & badkamers - stroomkringen van wasmachines, droogkasten, afwasmachines - deze inrichting is ondergeschikt aan deze geplaatst aan het begin van de installatie - beveiligd tegen overbelasting : - nominale stroomsterkte is aangepast aan stroomopwaarts geplaatste beveiliging - DSI is beveiligd door "eigen" overstroombeveiliging - aangepast aan stroomsterkte van de stroomafwaartse kring(en)/beveiliging(en)
<u>Bijzondere gevallen</u>	
art. 86.07	Bijkomende DSI indien aardspreidingsweerstand tussen 30 en 100 Ω - DSI 30 mA voor verlichtingsstroombanen - DSI 30 mA andere stroombaan(en) tot max. 16 enkelvoudige of meervoudige contactdozen - DSI 100 mA toegelaten voor kookfornuis, koelkasten, diepvriezers



Ref.n°	GTO TN/E/R/005
Versie Version	2.0
Datum Date	06.04.2017
Pag.	2 van 6

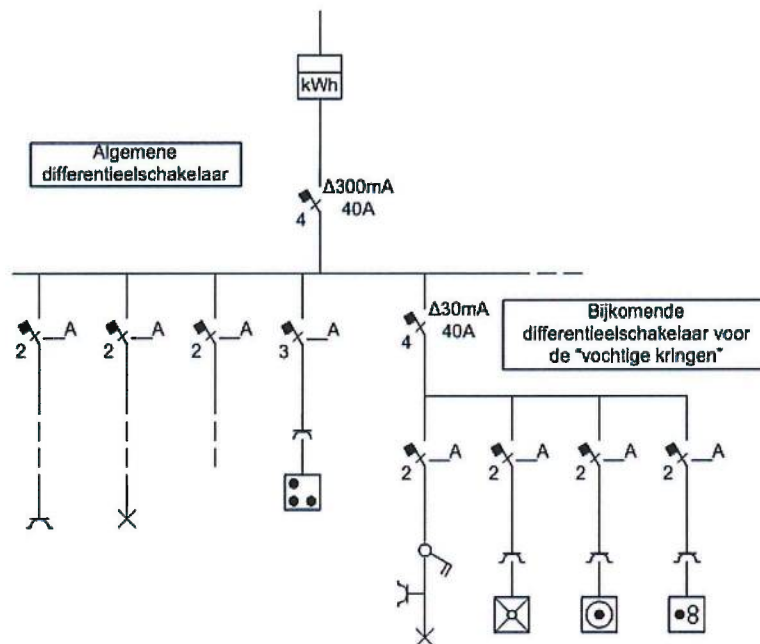
- art. 86.09 Bijkomende DSI bij verwarmingsweerstand verzonken in vloeren of in materialen
- afzonderlijke DSI met grote (30 mA) of middelgrote (100mA) gevoeligheid
- afzonderlijke DSI 30 mA bij stroombanen voor stortbad- & badkamers
- art. 86.10.h Bijkomende DSI met zeer grote gevoeligheid (10mA) voor contactdozen op LS in volume 2
- art 271bis Afwijkende beschikkingen voor de controlebezoeken van installaties waarvan de aanleg was aangevat na 01.10.1981 :
- type AC mag in dienst gelaten indien geïnstalleerd vòòr 01.01.1987 (afw. art. 85.02)
- nominale stroomsterkte < 40A mag in dienst gelaten indien geïnstalleerd vòòr 16.09.1991
- nom. stroomsterkte ≤ 40A zonder specifieke markering 3000A 22,5kA²s indien geïnstalleerd vòòr 07 05.2000 of conform aan NBN 819 (afw. art. 251.05)
- art. 278 Afwijkende beschikkingen voor oude installaties waarvan de aanleg was aangevat vòòr 01.10.1981 :
- type AC en/of nominale stroomsterkte < 40A mag in dienst gelaten (afw. art. 85.02)
- niet verzegelbaar mag in dienst gelaten (afw. art. 86.07)
- toegelaten materieel in wasruimten, bad- & stortbadruimten, wasmachine en vaatwas niet beschermd door een afzonderlijke DSI 30mA of 10mA indien afstand van 0,6m van volume 2 / beschermingsvolume op 1m gebracht wordt (afw. art. 86.08 & 10)

Specifieke installaties

- art. 86.11 & 90 Private zwembaden
- art. 91 Sauna's
- art. 92 Fontein en andere waterkommen
- art. 93 Therapeutische badinrichtingen
- art. 96 Voeding op laagspanning van kampeerwagens, kampeerauto's, ... of plezierboten
- art. 97 Voeding van voertuigen of aanhangwagens voor wegvervoer, tijdens het stationeren van voorinstallaties

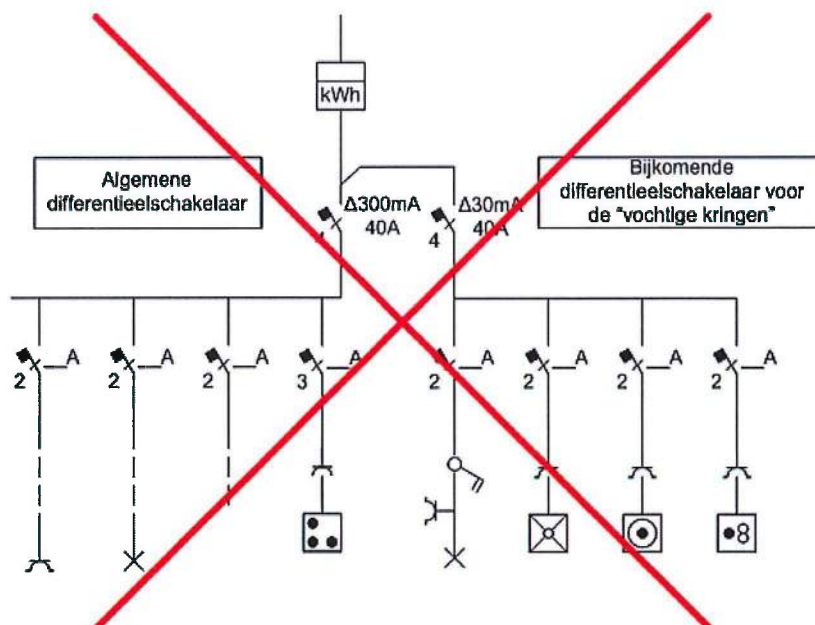
2. Principeschema's

Voorbeeld 1 : uitvoering met één hoofddifferentieelstroominrichting en één bijkomende ondergeschikte DSI voor de "vochtige" stroombanen



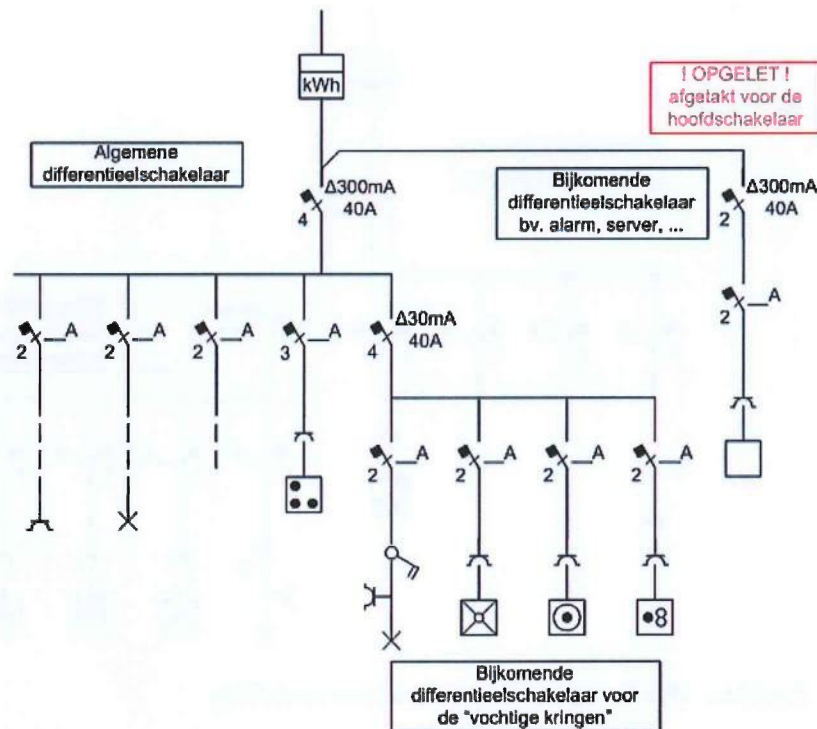
Commentaar : Conform. Meest voorkomende klassieke opstelling.

Voorbeeld 2 : Opstelling met een hoofd-DSI en een bijkomende, parallel geplaatste, DSI voor de "vochtige" stroomkringen



Commentaar : Niet toegelaten.
De differentieelbeveiliging voor de vochtige kringen is niet ondergeschikt aan de hoofd DSI.

Voorbeeld 3 : Klassieke opstelling met een hoofd-DSI, een bijkomende DSI voor de "vochtige" stroombanen en een bijkomende (niet verplichte/optionele) DSI voor een bijzondere stroomkring(en)



Commentaar : Toegelaten.

Men mag meer dan één DSI hebben aan het hoofd van de installatie. (art 86.07 "ten minste één")

Opgelet : ondubbelzinnige identificatie / waarschuwing te voorzien, aangezien bij afschakelen van de alg. DSI, één (of ev. meerdere) kring(en) nog onder spanning blijven.

3. Speciale situaties

"Begin" van de installatie (vb. appartementsblok met tellerkast in kelder of op glvl.; woning verwijderd van de straat met tellerkast aan de straat bij de rooilijn)

In de praktijk kan het voorkomen dat het hoofdverdeelbord zich niet in de onmiddellijke nabijheid bevindt van de tellerkast van de DNB.

Algemeen wordt aangenomen dat het "begin" van de installatie zich steeds zo dicht mogelijk bij de telleraansluiting bevindt. Het begrip "begin van de installatie" werd echter niet gedefinieerd in het AREI. Rekening houdend met zijn functies is het steeds aanbevolen om de algemene DSI zo dicht mogelijk stroomafwaarts van de tellerkast te plaatsen (bvb. max. 1m).

Afwijkend op voorgaande kan het plaatsen van de algemene DSI verwijderd van de tellerkast (in hetzelfde lokaal, in een ander lokaal, op een andere verdieping) slechts toegestaan worden wanneer hiervoor een grondige reden bestaat (toegankelijkheid, grote interventietijd), de hoofdvoedingsleiding niet in de nabijheid van brandbare materialen aangelegd wordt en er geen risico bestaat op mechanische beschadiging van de leiding.

Gebruik van een selectieve DSI

De relatieve conventionele grensspanningen $UL(t)$ wordt bepaald in art. 31 en KB van 07.05.2000 i.f.v. het spanningsniveau en de vochtigheidstoestand van de mens.

In het gebied van laagspanningsgebied blijkt dat schakeltijden tussen 0,01" en 0,5" bij BB1 en tussen 0,02" en 0,5" bij BB2 toestanden toegestaan zijn.



Hieruit volgt dat selectieve differentieelstroominrichtingen (conform NBN EN 61008-1) toegelaten kunnen worden als hoofddifferentieelstroominrichting in huishoudelijke installaties.

Deze selectieve DSI hebben een vaste vertraagde afschakeltijd gelegen tussen 0,15" en 0,5" in functie van de aanspreekstroom ID.

Opm. Bij de bijkomende DSI die gebruikt worden voor de "vochtige" kringen kan voormelde redenering niet gevolgd worden.

Gebruik van type B en/of andere types DSI

Zie technische nota GTO TN/E/R/009.

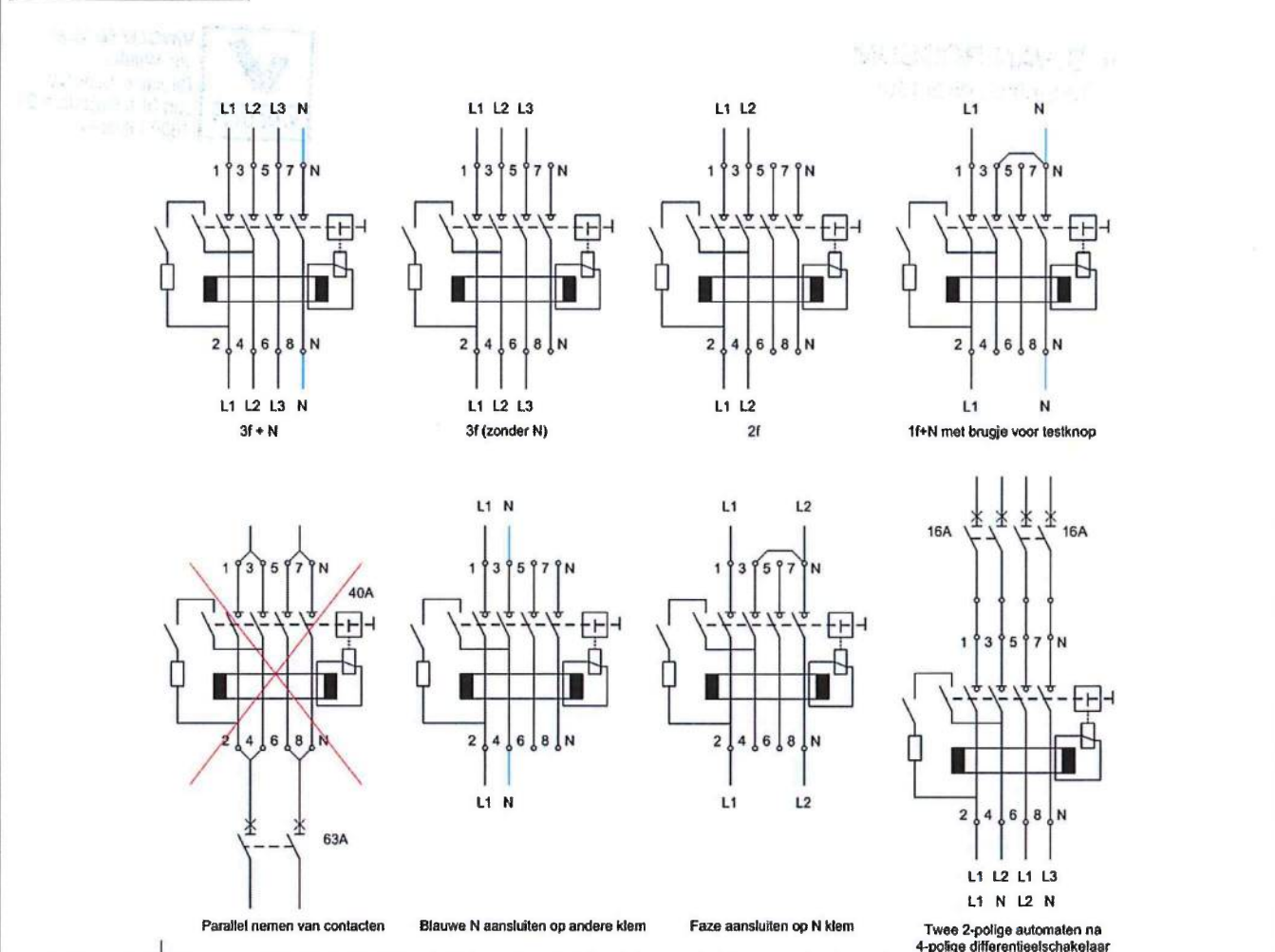
Momenteel vermeldt het AREI voor huishoudelijke installaties expliciet het gebruik van DSI's van het type A. (art. 85.02)

Andere types zoals het type B, worden eveneens toegelaten, voor zover ze ten minste over de kenmerken van een type A beschikken aangezien dit desgevallend veiligheidstechnisch geen probleem vormt naar de beveiligingsfunctie.

PV-installaties

Zie AREI art. 68, nota 71 FOD EKME, nota GTO TN/E/R/001

4. Aansluitschema's





GEMEENSCHAPPELIJK TECHNISCH ORGAAN
van de Erkende Controleorganismen – E.D.T.C.

ORGANE TECHNIQUE COMMUN
des Organismes de Contrôle agréés – S.E.C.T.

PROJECTGROEP CERTIBEL VZW

GROUPE DE PROJET CERTIBEL ASBL

TECHNISCHE NOTA
NOTE TECHNIQUE

Ref.n°	GTO TN/E/R/005
Versie Version	2.0
Datum Date	06.04.2017
Pag.	6 van 6

Besluit
Conclusion

Bijlage
Annexe

Geschiedenis
Histoire

Goedkeuring WG
Approbation GT

Goedkeuring BC
Approbation CP

datum/date
ref. pv GTO GP NR

14/09/2017

ir. B. VAN ROSSUM
Technisch directeur

datum/date
ref. pv

15/09/2017
BC/03/2017

 VINÇOTTE vzw
Jos Windley
Directeur-Generaal
Jan Olieslagerlaan 35
1800 Vilvoorde

Nota : De informatie opgenomen in deze technische nota wordt uitsluitend ter beschikking gesteld voor informatieve doeleinden en kan geenszins in tegenspraak zijn met enige wetgeving. Het GTO kan niet aansprakelijk gesteld worden voor enige schade als gevolg van de consultatie of het gebruik van de informatie vervat in deze technische nota. Het auteursrecht en alle intellectuele rechten op de informatie in de technische nota berusten bij het GTO en deze informatie kan niet worden gereproduceerd zonder voorafgaande en uitdrukkelijke toestemming.

Note : L'information contenue dans cette note technique est fournie uniquement à titre informatif et ne peut en aucun cas être en contradiction avec la législation. L'OTC ne peut être tenu responsable d'un quelconque dommage résultant de la consultation ou de l'utilisation de l'information contenue dans cette note technique. L'OTC est dépositaire des droits d'auteur et de tous les droits de propriété intellectuelle relatifs à l'information dans la présente note technique : cette information ne peut être reproduite sans son consentement préalable et explicite.